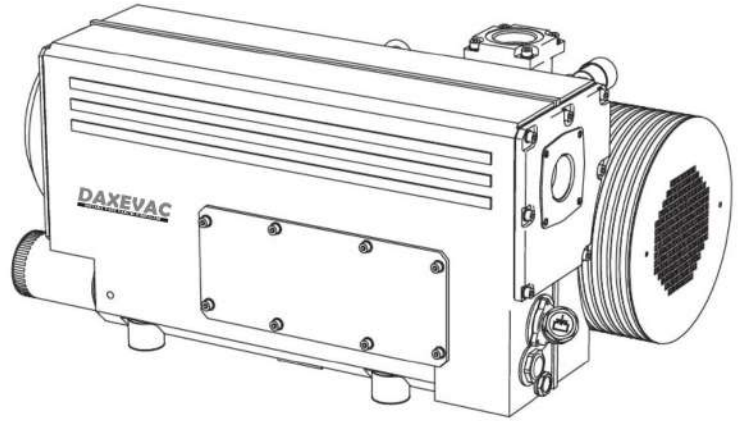


Oil Lubricated Rotary Vane Vacuum Pumps

Yađlı Tip Vakum Pompaları





- Yağlı vakum pompaları yüksek basınç final vakum gerektiren durumlarda ideal pompalardır.
- Natsu Vakumlu Kaldırma Sistemlerinin satışını gerçekleştirdiği rotary vane pompalar gas balans özelliği ile nemli operasyonlarda filtre çözümleri ile birlikte verimli bir şekilde kullanılır.
- Rotary vane pompalar belli basınç aralıklarında sürekli olarak çalışırlar veya boşaltılması gereken kabın hacmine ve istenen boşaltma süresine göre seçilirler.
- Atmosferik basınçta uzun süreli kullanımı tavsiye edilmez.
Tam yükte (emiş ağzı kapalı) sürekli çalışabilir.

Oil Lubricated Rotary Vane Vacuum Pumps

Yağlı Tip Vakum Pompaları

Yağlı vakum pompalarının kullanım alanları şu şekilde sıralanabilir;

- Kiremit vakum
- Plastik vakum
- Kauçuk vakum
- Yatçılık vakum
- Robot vakum
- Elektronik vakum
- Yarıiletken vakum
- Soğutma vakum
- Klima vakum
- Kalıp vakum
- Hastane vakum
- Dental vakum
- Ahşap vakum
- Enjeksiyon vakum
- Eksrüder vakum
- Kompozit vakum
- Biodizel vakum
- Labratuvar vakum
- Toprak vakum
- Seramik vakum
- Tuğla vakum
- Medikal vakum

- Endüstriyel vakum
- Vakumlu kaldırma
- CNC router
- Vakum Paketleme
- Termoform vakum
- Gıda vakum
- Kimya vakum
- Cam vakum
- Sac vakum
- Mermer vakum



DX-0010 / DX-0016

TYPE	UNIT	DX-0010		DX-0016	
		50 Hz	60 Hz	50 Hz	60 Hz
Kapasite	m3/h	10	12	16	19
Capacity					
Pompalama Hızı	L/S	2,7	3,3	4,4	5,2
Nominal Pumping Speed					
Maksimum Basınç	mbar	2			
Maximum Pressure					
Motor Gücü	kW	0,55			
Motor Power					
Motor Devri	rpm	2800	3300	2800	3300
Motor Rated Rotation					
Ses Seviyesi	db(A)	64			
Sound Level					
Bağlantı Şekli	Inch	G1/2			
Inlet Connection					
Çıkış Bağlantısı	DN	/			
Outlet Connection					
Su Buhar Kapasitesi	kg/h	/			
Water vapor Capacity					
Yağ Kapasitesi	Liter	0,4			
Operating Fluid Filling					
Soğutma Metodu		Air Cooled			
Cooling Method					
Ağırlık	Kg	16			
Weight					
Ölçüler	mm	308*213*207			
Dimensions					



DX-0021B



DX-0021C

TYPE	UNIT	DX-0021B		DX-0021C	
		50 Hz	60 Hz	50 Hz	60 Hz
Kapasite	m3/h	20	24	20	24
Capacity					
Pompalama Hızı	L/S	5,5	6,6	5,5	6,6
Nominal Pumping Speed					
Maksimum Basınç	mbar	1			
Maximum Pressure					
Motor Gücü	kW	0,75			
Motor Power					
Motor Devri	rpm	2800	3300	2800	3300
Motor Rated Rotation					
Ses Seviyesi	db(A)	64	65	64	65
Sound Level					
Bağlantı Şekli	Inch	G1/2			
Inlet Connection					
Çıkış Bağlantısı	DN	/			
Outlet Connection					
Su Buhar Kapasitesi	kg/h	0,4		0,5	
Water vapor Capacity					
Yağ Kapasitesi	Liter	0,5		0,75	
Operating Fluid Filling					
Soğutma Metodu		Air Cooled			
Cooling Method					
Ağırlık	Kg	19		21	
Weight					
Ölçüler	mm	421*232*218		421*236*218	
Dimensions					

**DX-0025C**

		DX-0025C	
TYPE	UNIT	50 Hz	60 Hz
Kapasite	m3/h	24	28
Capacity			
Pompalama Hızı	L/S	6,6	8
Nominal Pumping Speed			
Maksimum Basınç	mbar	1	
Maximum Pressure			
Motor Gücü	kW	0,75	
Motor Power			
Motor Devri	rpm	2800	3300
Motor Rated Rotation			
Ses Seviyesi	db(A)	65	66
Sound Level			
Bağlantı Şekli	Inch	G1/2	
Inlet Connection			
Çıkış Bağlantısı	DN	/	
Outlet Connection			
Su Buhar Kapasitesi	kg/h	0,5	
Water vapor Capacity			
Yağ Kapasitesi	Liter	0,75	
Operating Fluid Filling			
Soğutma Metodu		Air Cooled	
Cooling Method			
Ağırlık	Kg	22	
Weight			
Ölçüler	mm	431*245*218	
Dimensions			



DX-0040D

		DX-0040D	
TYPE	UNIT	50 Hz	60 Hz
Kapasite	m3/h	40	48
Capacity			
Pompa Hızı	L/S	11	13
Nominal Pumping Speed			
Maksimum Basınç	mbar	0,5	
Maximum Pressure			
Motor Gücü	kW	1,1	1,5
Motor Power			
Motor Devri	rpm	1450	1700
Motor Rated Rotation			
Ses Seviyesi	db(A)	64	65
Sound Level			
Bağlantı Şekli	Inch	G1-1/4	
Inlet Connection			
Çıkış Bağlantısı	DN	G1-1/4	
Outlet Connection			
Su Buhar Kapasitesi	kg/h	0,7	0,8
Water vapor Capacity			
Yağ Kapasitesi	Liter	1,5	
Operating Fluid Filling			
Soğutma Metodu		Air Cooled	
Cooling Method			
Ağırlık	Kg	44	46
Weight			
Ölçüler	mm	647*307*270	672*307*270
Dimensions			

**DX-0063D**

		DX-0063D	
TYPE	UNIT	50 Hz	60 Hz
Kapasite	m3/h	63	78
Capacity			
Pompalama Hızı	L/S	17	21
Nominal Pumping Speed			
Maksimum Basınç	mbar	0,5	
Maximum Pressure			
Motor Gücü	kW	1,5	2,2
Motor Power			
Motor Devri	rpm	1450	1700
Motor Rated Rotation			
Ses Seviyesi	db(A)	65	66
Sound Level			
Bağlantı Şekli	Inch	G1-1/4	
Inlet Connection			
Çıkış Bağlantısı	DN	G1-1/4	
Outlet Connection			
Su Buhar Kapasitesi	kg/h	1	
Water vapor Capacity			
Yağ Kapasitesi	Liter	1,5	
Operating Fluid Filling			
Soğutma Metodu		Air Cooled	
Cooling Method			
Ağırlık	Kg	49	54
Weight			
Ölçüler	mm	610*344*292	653*344*292
Dimensions			



DX-0063 / DX-0100

TYPE	UNIT	DX-0063		DX-0100	
		50 Hz	60 Hz	50 Hz	60 Hz
Kapasite	m3/h	63	78	100	120
Capacity					
Pompalama Hızı	L/S	17	21	27	33
Nominal Pumping Speed					
Maksimum Basınç	mbar	0,5			
Maximum Pressure					
Motor Gücü	kW	1,5	2,2	2,2	3
Motor Power					
Motor Devri	rpm	1450	1700	1450	1700
Motor Rated Rotation					
Ses Seviyesi	db(A)	65	66	66	67
Sound Level					
Bağlantı Şekli	Inch	G1-1/4			
Inlet Connection					
Çıkış Bağlantısı	DN	G1-1/4			
Outlet Connection					
Su Buhar Kapasitesi	kg/h	1		1,5	
Water vapor Capacity					
Yağ Kapasitesi	Liter	2			
Operating Fluid Filling					
Soğutma Metodu		Air Cooled			
Cooling Method					
Ağırlık	Kg	54	59	69	75
Weight					
Ölçüler	mm	640*405*290		710*405*290	
Dimensions					



DX-0141A / DX-0155A

TYPE	UNIT	DX-0141A		DX-0155A	
		50 Hz	60 Hz	50 Hz	60 Hz
Kapasite	m ³ /h	132	158	150	180
Capacity					
Pompalama Hızı	L/S	36	43	41	50
Nominal Pumping Speed					
Maksimum Basınç	mbar	0,5			
Maximum Pressure					
Motor Gücü	kW	3	4	4	4
Motor Power					
Motor Devri	rpm	1450	1700	1450	1700
Motor Rated Rotation					
Ses Seviyesi	db(A)	68	69	69	70
Sound Level					
Bağlantı Şekli	Inch	G1-1/2			
Inlet Connection					
Çıkış Bağlantısı	Inch	G1-1/2			
Outlet Connection					
Su Buhar Kapasitesi	kg/h	2	2,5	2	2,5
Water vapor Capacity					
Yağ Kapasitesi	Liter	4			
Operating Fluid Filling					
Soğutma Metodu		Air Cooled			
Cooling Method					
Ağırlık	Kg	109	115		
Weight					
Ölçüler	mm	800*470*347	825*470*347		
Dimensions					



DX-0160B / DX0200B

TYPE	UNIT	DX-0160B		DX-0200B	
		50 Hz	60 Hz	50 Hz	60 Hz
Kapasite	m3/h	160	192	200	240
Capacity					
Pompalama Hızı	L/S	44	53	55	66
Nominal Pumping Speed					
Maksimum Basınç	mbar	0,5			
Maximum Pressure					
Motor Gücü	kW	4	5,5	4	5,5
Motor Power					
Motor Devri	rpm	1450	1700	1450	1700
Motor Rated Rotation					
Ses Seviyesi	db(A)	72	73	73	74
Sound Level					
Bağlantı Şekli	Inch	G2			
Inlet Connection					
Çıkış Bağlantısı	Inch	G2			
Outlet Connection					
Su Buhar Kapasitesi	kg/h	2,5		4	
Water vapor Capacity					
Yağ Kapasitesi	Liter	8			
Operating Fluid Filling					
Soğutma Metodu		Air Cooled			
Cooling Method					
Ağırlık	Kg	142	155	145	160
Weight					
Ölçüler	mm	760*500*411		795*500*411	
Dimensions					



DX-0251C / DX-0301C

TYPE	UNIT	DX-0251C		DX-0301C	
		50 Hz	60 Hz	50 Hz	60 Hz
Kapasite	m3/h	250	300	300	360
Capacity					
Pompalama Hızı	L/S	69	83	83	100
Nominal Pumping Speed					
Maksimum Basınç	mbar	0,5			
Maximum Pressure					
Motor Gücü	kW	5,5-7,5	7,5		
Motor Power					
Motor Devri	rpm	1450	1700	1450	1700
Motor Rated Rotation					
Ses Seviyesi	db(A)	72	73	73	74
Sound Level					
Bağlantı Şekli	Inch	G2			
Inlet Connection					
Çıkış Bağlantısı	Inch	G2			
Outlet Connection					
Su Buhar Kapasitesi	kg/h	3,5	4,5		
Water vapor Capacity					
Yağ Kapasitesi	Liter	10			
Operating Fluid Filling					
Soğutma Metodu		Air Cooled			
Cooling Method					
Ağırlık	Kg	192		198	
Weight					
Ölçüler	mm	976*573*435		1006*573*435	
Dimensions					



DX-0301CF

TYPE	UNIT	DX-0301CF	
		50 Hz	60 Hz
Kapasite	m3/h	300	360
Capacity			
Pompalama Hızı	L/S	83	100
Nominal Pumping Speed			
Maksimum Basınç	mbar	0,5	
Maximum Pressure			
Motor Gücü	kW	7,5	
Motor Power			
Motor Devri	rpm	1450	1700
Motor Rated Rotation			
Ses Seviyesi	db(A)	72	73
Sound Level			
Bağlantı Şekli	Inch	G2	
Inlet Connection			
Çıkış Bağlantısı	DN	G2	
Outlet Connection			
Su Buhar Kapasitesi	kg/h	3	
Water vapor Capacity			
Yağ Kapasitesi	Liter	10	
Operating Fluid Filling			
Soğutma Metodu		Water Cooled	
Cooling Method			
Ağırlık	Kg	200	
Weight			
Ölçüler	mm	1006*573*435	
Dimensions			



DX-0630 / DX-0750

TYPE	UNIT	DX-0630		DX-0750
		50 Hz	60 Hz	50 Hz
Kapasite	m ³ /h	640	750	750
Pompa Hızı	L/S	177	213	213
Nominal Pumping Speed				
Gazbalast kapalıyken nihai basınç	mbar	0,1		
ultimate pressure with gasballast closed				
Gazbalast açıkken nihai basınç	mbar	0,3		
ultimate pressure with gasballast open				
2 Gazbalast açıkken nihai basınç	mbar	1,5		
ultimate pressure 2 gasballast open				
Motor Gücü	kW	15	18	18,5
Motor Devri	rpm	1450	1700	1450
Motor Rated Rotation				
Pompa Mili Dönüş Hızı	rpm	820	1000	1000
Pump shaft rotation speed				
Ses Seviyesi	db(A)	75	76	76
Sound Level				
Bağlantı Şekli	mm	DN100		
Inlet - Outlet Connection				
Su Buhar Kapasitesi	kg/h	17	24	24
Water vapor Capacity				
Yağ Kapasitesi	Liter	22		
Operating Fluid Filling				
Soğutma Metodu	Water Cooled			
Ağırlık	Kg	670	680	680
Weight				
Hava Soğutma Ölçüler	mm	1500*900*754	/	/
Dimensions air cooled				
Su soğutma Ölçüler	mm	1600*900*754		
Dimensions water cooled				

Natsu Makine İnş. İnş.Malz.San.Tic.A.Ş.



Uluönder Mahallesi
3072 Sokak No : 3

Tepebaşı / Eskişehir



+90 222 340 02 18 (PBX)



WHATSAPP İLETİŞİM

0 530 821 54 05

www.natsu.com.tr
www.natsuvakum.com

info@natsu.com.tr
natsu@natsu.com.tr